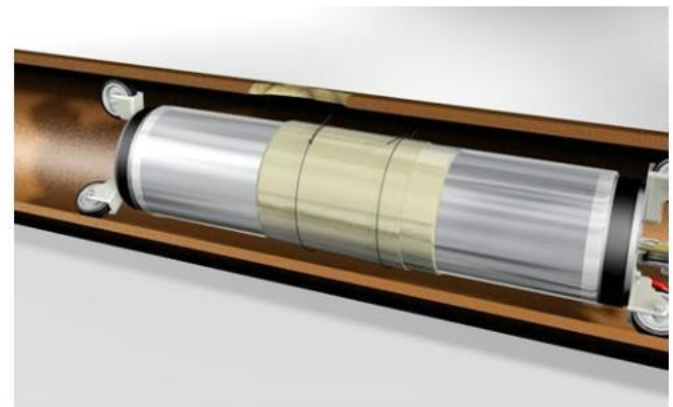


Partielle Rohrsanierung

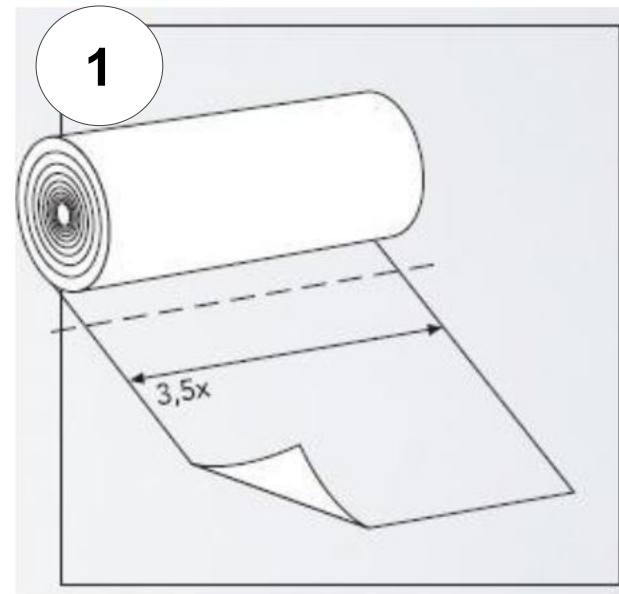
Anleitung für das Kurzliner-System



1. Die Glasfasermatte zurechtschneiden

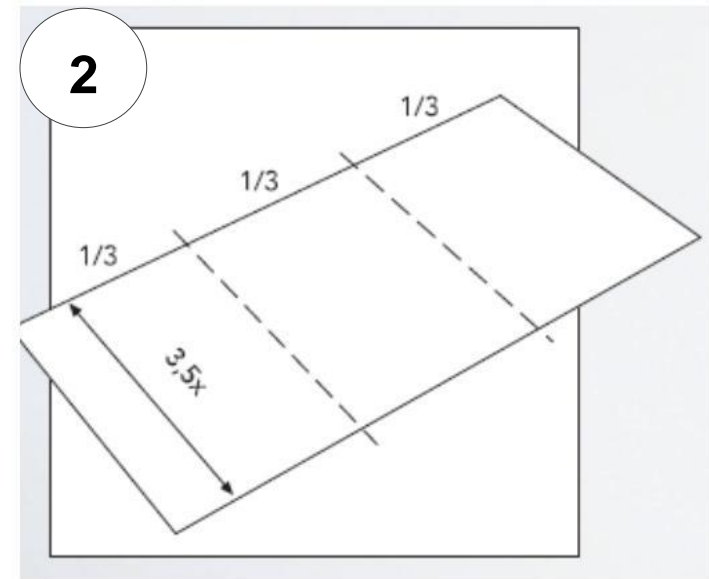
- 3,5x der Innendurchmesser des Rohres
- 3x die Länge der Fläche, die repariert werden soll

(siehe auch nächstes Bild)



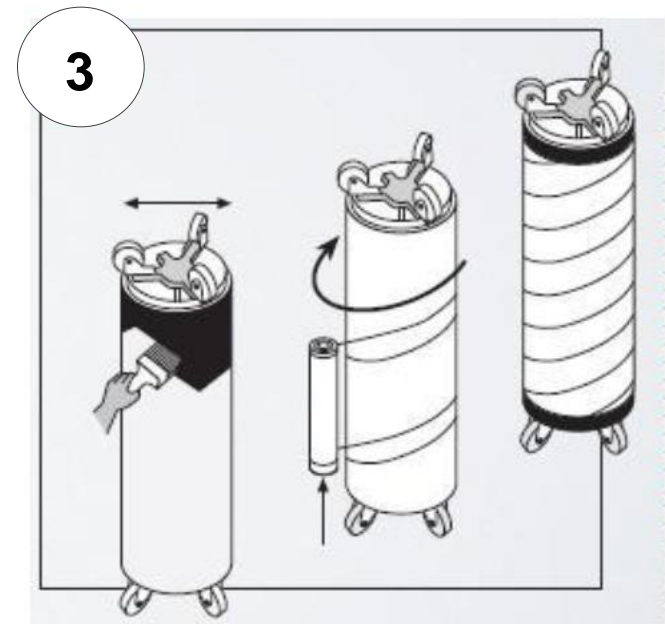
2. Die Größe des Laminats überprüfen und einteilen

- ✓ 3,5x innerer Rohrdurchmesser
- ✓ 3x die Länge des zu sanierenden Rohrabschnitts
- Markieren Sie drei gleich große Teilstücke, um die Glasfasermatte später richtig falten zu können



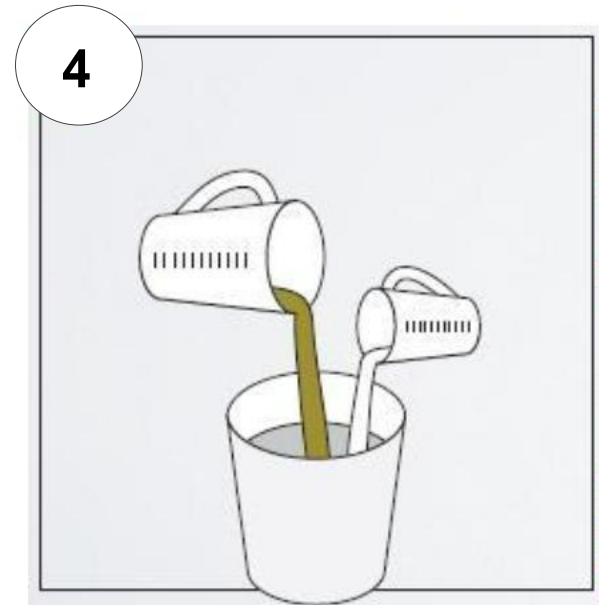
3. Den Packer vorbereiten

- Packer einfetten und 3x komplett mit Stretchfolie/Baufolie umwickeln



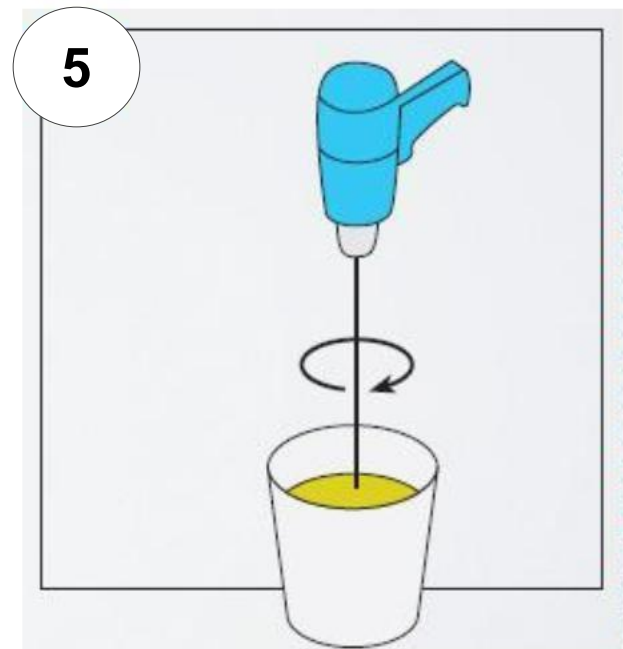
4. Das Sanierungsharz richtig berechnen

- Ermitteln Sie die insgesamt benötigte Harzmenge anhand von Größe/Gewicht der Matte
- Beachten Sie die Herstellerangaben für das richtige Verhältnis der Komponenten A und B (und ggf. C)
- ✓ Haben Sie daran gedacht, die Temperatur zu berücksichtigen?



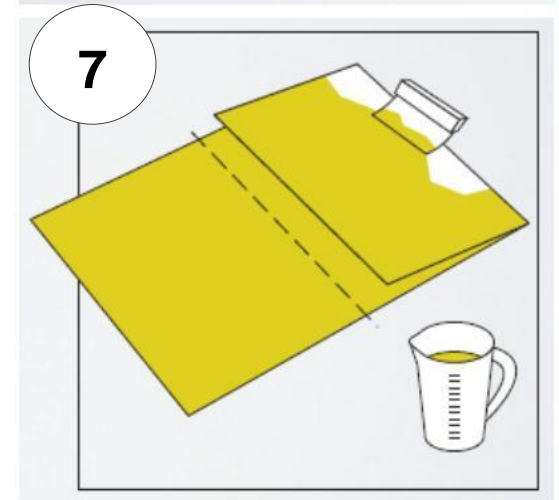
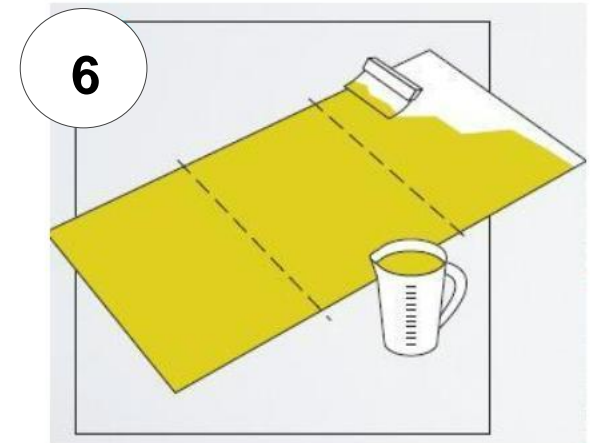
5. Das Sanierungsharz richtig mischen

- Mischen Sie die Komponenten A + B (+ C) in einem ausreichend großen Gefäß zügig an
- Wir empfehlen, nicht mehr als 10 l Harz gleichzeitig anzumischen



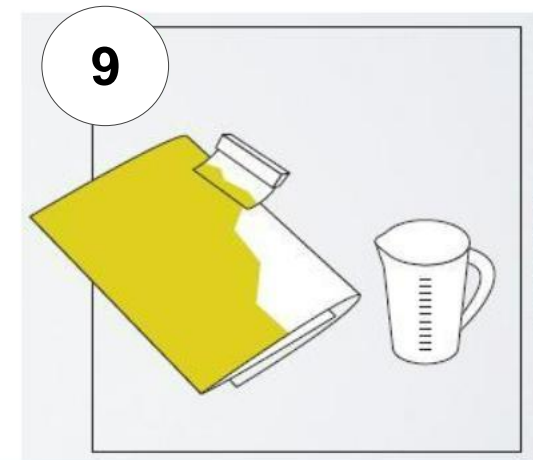
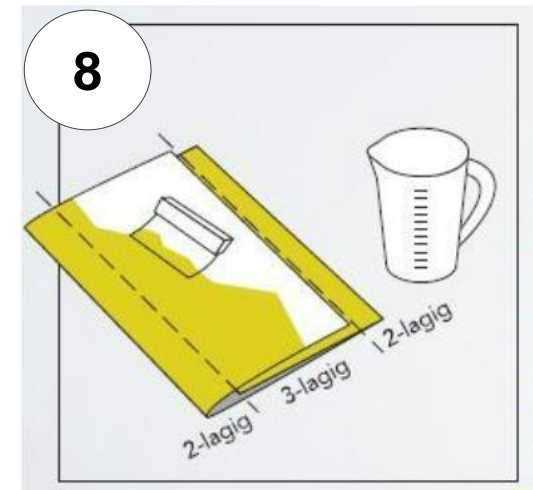
6. + 7. Das Harz auftragen

- Imprägnieren Sie zunächst die Oberseite der Glasfasermatte
- Falten Sie danach ein abgeteiltes Stück der Matte nach innen und tränken Sie auch die Rückseite dieses Abschnitts



8. + 9. Das Harz auftragen

- Klappen Sie das zweite Teilstück der Matte um und bestreichen Sie das Gewebe mit Harz
- Drehen Sie nun das gefaltete Laminat auf die andere Seite und durchfeuchten Sie auch den letzten Abschnitt sorgfältig

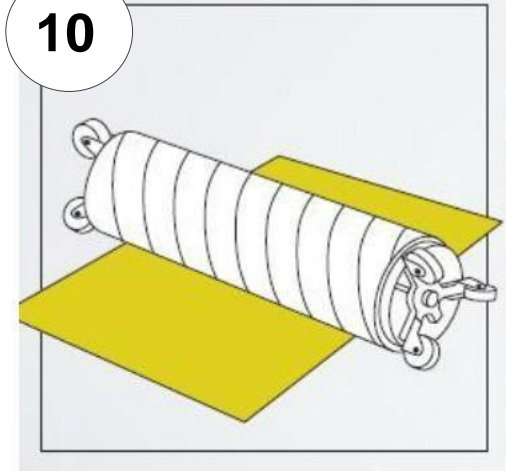


10. + 11. Den Packer mit Laminat umwickeln

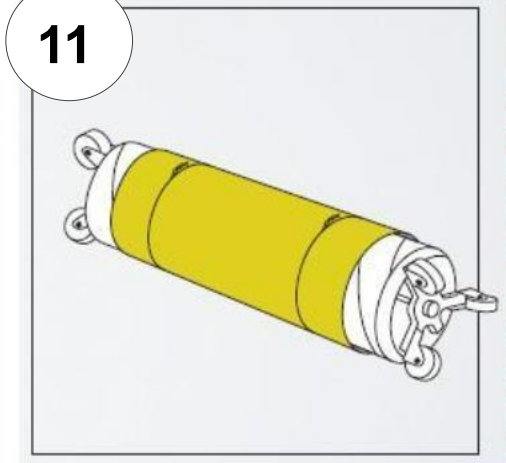
- Umwickeln Sie den Sanierungspacker mit dem getränkten Laminat. Der Packer wird dabei durch die Folie geschützt.

- Um die feuchte Matte zu befestigen, wickeln Sie etwas Draht um das Gewebe. Nicht verknoten! Der Draht soll sich im Rohr wieder lösen können, wenn der Packer aufgeblasen wird.

10



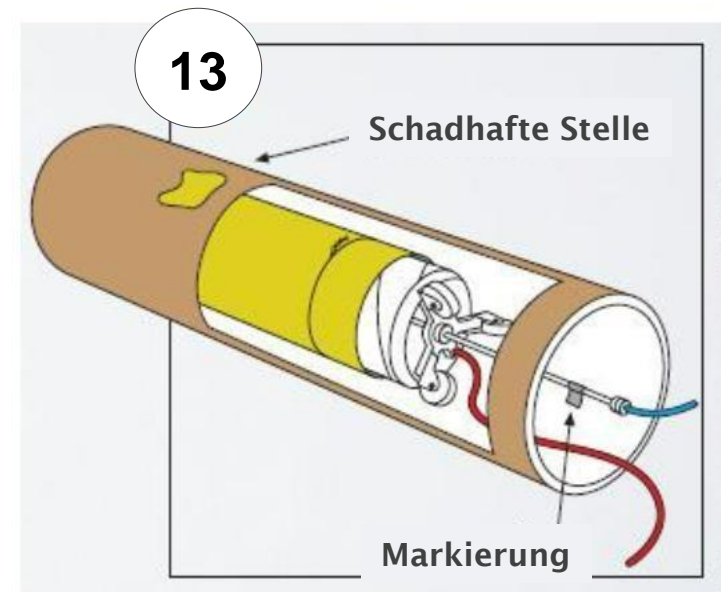
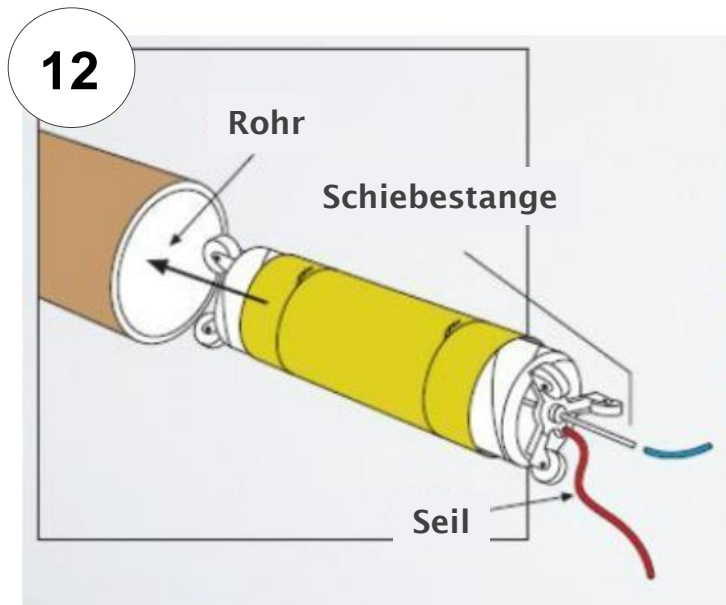
11



12. + 13. Positionieren und Aufblasen des Packers im Rohr

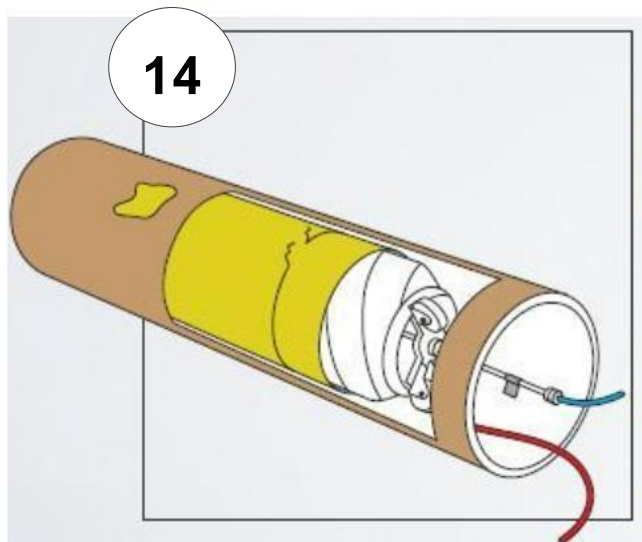
- Schieben Sie den vorbereiteten Sanierungspacker mithilfe einer Schiebestange ins Rohr.

- Positionieren Sie den Packer so, dass sich die Mitte des Packers (Kontaktfläche) direkt an der Schadstelle befindet.

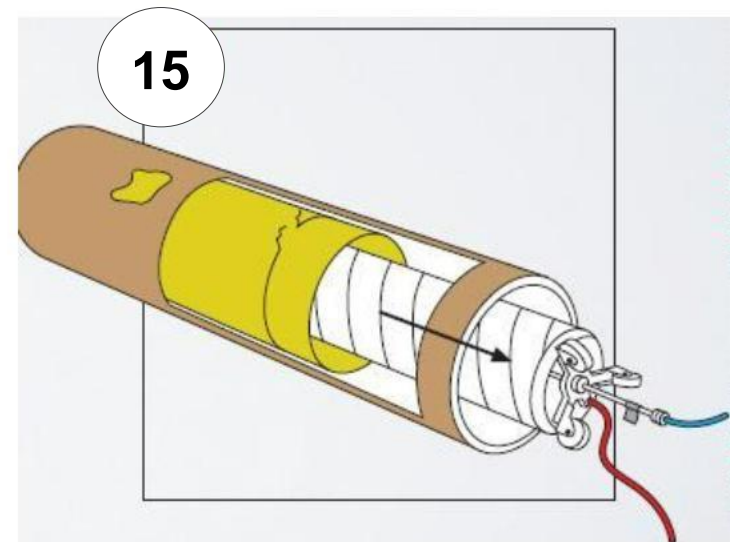


14. + 15. Aushärten und Demontage des Packers

- Beim Aufblasen wird das imprägnierte Gewebe mit Druck an die Rohrwand gepresst und dichtet die schadhafte Stelle ab.

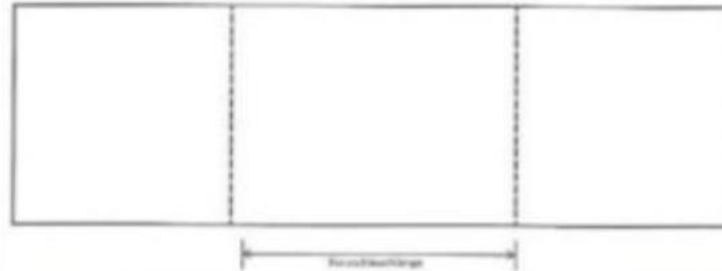


- Nach dem vollständigen Aushärten des Harzes kann die Luft abgelassen und der Packer wieder herausgezogen werden.

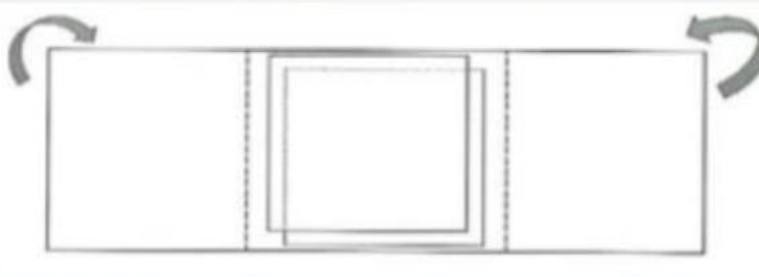


Wie Sie die Dicke des Laminats verstärken können

Matte zuschneiden und drei gleiche Teile abmessen (so wie beim 3-lagigen Aufbau)



Mehrlagiger Aufbau durch zusätzliche Gewebeschichten, die in der Mitte aufgelegt und in das gefaltete Päckchen eingeschlossen werden



(siehe folgende Tabelle)



Empfohlene Dicke des Kurzliners (mehrschichtiger Aufbau)

Rohr- durch- messer	Empfohlene Anzahl an Gewebe- schichten	Benötigte Dicke abhängig vom Rohrdurchmesser	Dicke des Gewebe- materials
		%	mm
100	3	4,50	4,5
125	3	3,60	4,5
150	3	3,00	4,5
200	3	2,25	4,5
225	3	2,00	4,5
250	3	1,80	4,5
300	3	1,50	4,5
350	3	1,29	4,5
375	3	1,20	4,5
400	3	1,13	4,5
450	3	1,00	4,5
500	4	1,20	6,0
525	4	1,14	6,0
550	4	1,09	6,0
600	4	1,00	6,0
650	5	1,15	7,5
675	5	1,11	7,5
700	5	1,07	7,5
750	5	1,00	7,5
800	6	1,13	9,0

Eine Lage Laminat (1.050 g/m²) ist ca. 1,5 mm dick.